

Zehnder ComfoReno

Unidad de ventilación descentralizada Push-Pull

La unidad de ventilación diseñada para intercambiar aire expulsado en apartamentos, hoteles, bares, locales públicos y privados. La unidad está equipada con un acumulador de calor cerámico que permite pre-templar el aire inyectado. Equipado con mando a distancia.

Se puede instalar en paredes con espesores de 250 mm a 470 mm.



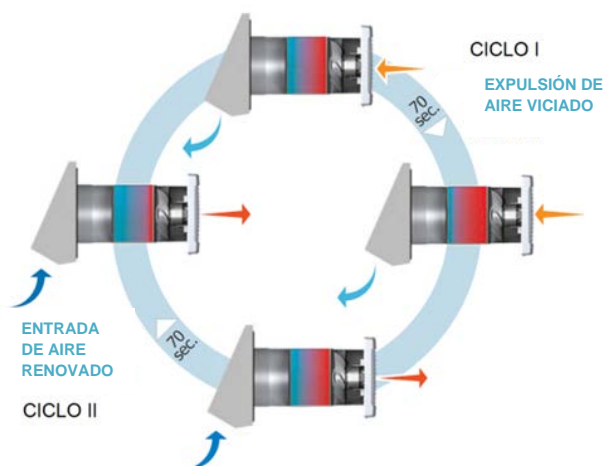
Características y funcionamiento Zehnder ComfoReno

- Silencioso: 19 dB (A) a 29 dB (A) a 3 metros;
- Motor reversible con consumo de 3,6 W a 5,3 W;
- Filtro de aire ISO grueso $\geq 45\%$ (G3);
- Acumulador cerámico con recuperación de calor;
- Orificio único para expulsión e introducción de aire;
- No requiere drenaje de condensado;
- Control mediante Board Control en la unidad y mando a distancia por infrarrojos.

El ventilador ha sido diseñado para trabajar con inversión de ciclo para recuperar calor o solo para extracción de aire sin recuperación.

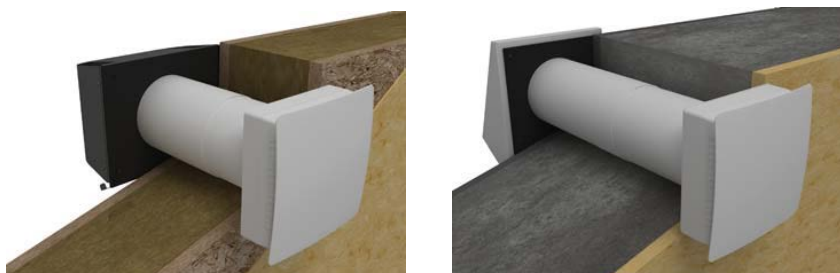
CICLO I: el aire caliente viciado se aspira del ambiente interno y al pasar por el recuperador de cerámica se calienta y humedece la cerámica.

CICLO II: después de 70 segundos el ventilador invierte la rotación aspirando aire del exterior. El aire que pasa por el recuperador cerámico absorbe la humedad y la energía térmica acumuladas previamente. Después de 70 segundos vuelve al CICLO I. El intervalo de tiempo se puede cambiar, durante la instalación, entre 30 y 120 segundos.



Instalación

Las habitaciones más grandes pueden requerir dos ventiladores. Se recomienda instalar los ventiladores por parejas. El aire pasa entre las habitaciones a través de las aberturas de las puertas y se eleva asegurando una ventilación completa de la casa. El controlador cambia el modo de funcionamiento de todos los ventiladores cada 70 segundos. El sistema de ventilación EcoFresh ofrece un intercambio de aire continuo, ahorrando energía térmica en invierno y verano. Los ventiladores se pueden cambiar al modo de solo ventilación en verano, sin recuperación de energía, para refrigeración gratuita durante la noche.



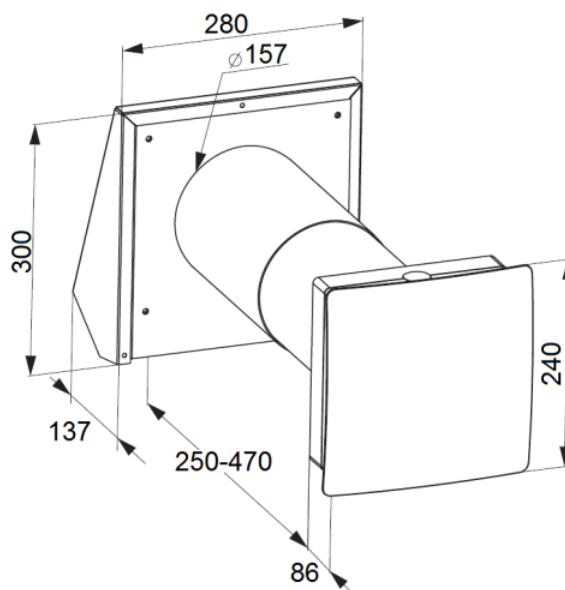
Zehnder ComfoReno

Unidad de ventilación descentralizada Push-Pull

Regulación de la humedad interna

Para un funcionamiento fácil y cómodo, el aparato está equipado con un mando a distancia por infrarrojos, con el que también es posible configurar tres puntos de ajuste de humedad 45%, 55% y 65%. Si la humedad interna excede el valor establecido, la unidad cambia a la tercera velocidad. Si la humedad interna es de +/- 5% con referencia al punto de ajuste, la unidad funciona a la segunda velocidad. Si la humedad interior es menor que el punto de ajuste, la unidad cambia a la velocidad mínima. Para desactivar el control de humedad, simplemente presione un botón de selección de velocidad.

Dimensiones



Especificaciones técnicas

Especificación		Velocidad de funcionamiento		
		I	II	III
Fuente de alimentación 50 - 60 Hz	[V]	1 ≈ 100 – 230		
Potencia eléctrica máxima absorbida	[W]	3,61	3,76	5,33
Corriente eléctrica máxima absorbida	[A]	0,023	0,025	0,037
Flujo de aire	[m ³ /h]	13	27	51
RPM	[min ⁻¹]	580	760	1378
Ruido a 3 m	[dB(A)]	19	22	29
Tipo de recuperador		Acumulador cerámico		

Zehnder Group Ibérica Indoor Climate, S.A.U.

Argenters, 7 · Parque Tecnológico del Vallés · 08290 Cerdanyola del Vallés · Barcelona
 Tel. 900 700 110 · info@zehnder.es · www.zehnder.es