

Klein+

Una puerta al futuro

“Klein+ es nuestra respuesta a un nuevo entorno. Es el inicio de una etapa marcada por nuevos retos y la búsqueda de nuevas soluciones.”

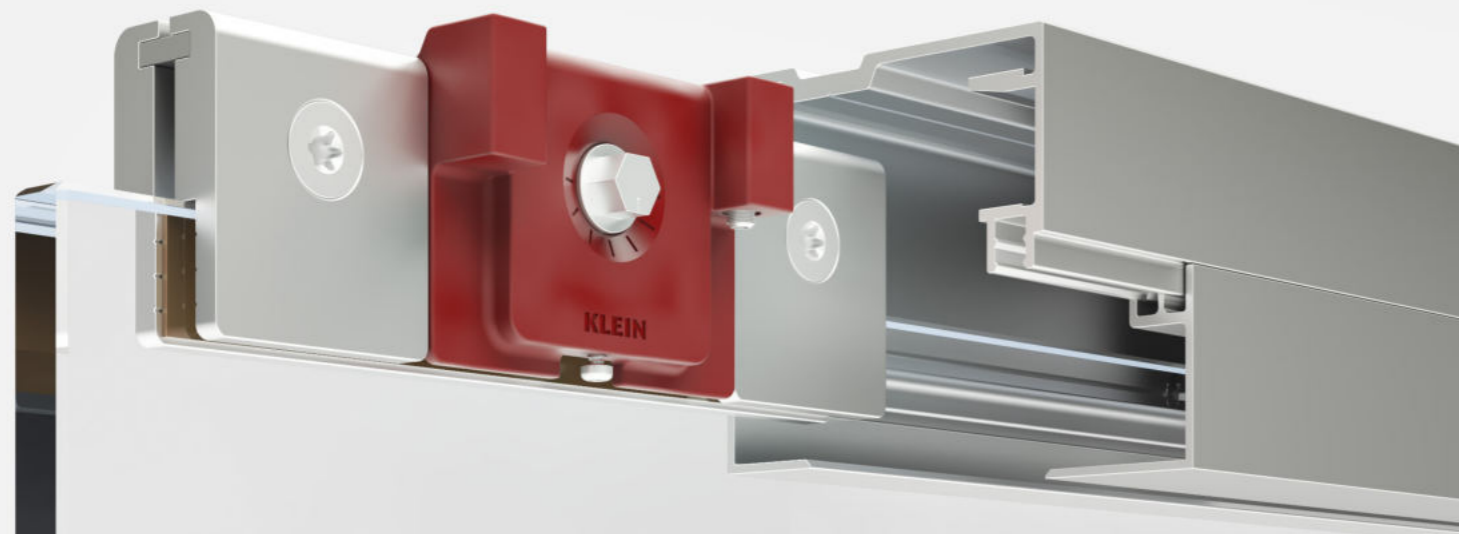
Los tiempos cambian, la pasión permanece. Pasión por los sistemas de puertas correderas. Pasión por las soluciones para la arquitectura. Y el conocimiento crece.

En Klein, nos deslizamos del pasado al futuro y del futuro al pasado. Con firmeza, equilibrio, seguridad. Finamente. Guiados por la experiencia de cuatro generaciones. Innovando siempre.

Ahora, con el impulso del gran salto internacional de la marca, hemos decidido ir aún más lejos. Rediseñando nuestros clásicos y desarrollando los clásicos del mañana. Renovando nuestro compromiso con la arquitectura y el interiorismo. Para seguir liderando el sector.

Klein+ es el resultado de un ambicioso proyecto para afrontar un entorno completamente diferente. Para mantener la excelencia de una trayectoria de 85 años. Es el inicio de una etapa con nuevos retos, a los que daremos nuevas soluciones.

El Corazón



Inconfundible por su color rojo Klein: la mordaza Klein + de nueva generación. Tecnología de sujeción capaz de sostener más de 100 kg. y compatible con cualquier clase de vidrio.

El corazón de nuestros sistemas de puertas. Órgano vital que garantiza una circulación fluida de todos los componentes. El núcleo que centraliza prestaciones básicas.

El nuevo diseño de la pieza central:

- + Facilita el acceso, una vez montada, a los sistemas de ajustes y regulación, optimizando así los procesos de instalación y mantenimiento.
- + Integra la regulación vertical.
- + Incluye el sistema de antidescabalgamiento de las puertas.
- + Permite la activación de los nuevos sistemas de frenado.
- + Minimiza notablemente el par de aprietes, necesario para asegurar los cristales.
- + Garantiza un deslizamiento óptimo de las puertas con los nuevos rodamientos integrales.
- + Reduce las dimensiones del conjunto y las distancias de los carriles vistos.

Pro-instalación

Al diseñar nuestros sistemas, no sólo tenemos en cuenta su futura instalación sino que nos ponemos en el lugar del instalador. Para adaptarnos a sus necesidades y facilitarle el trabajo.

Ya desde antes de poner manos a la obra, facilitamos manuales de instrucciones y kits de instalación pensados para una comprensión más intuitiva.

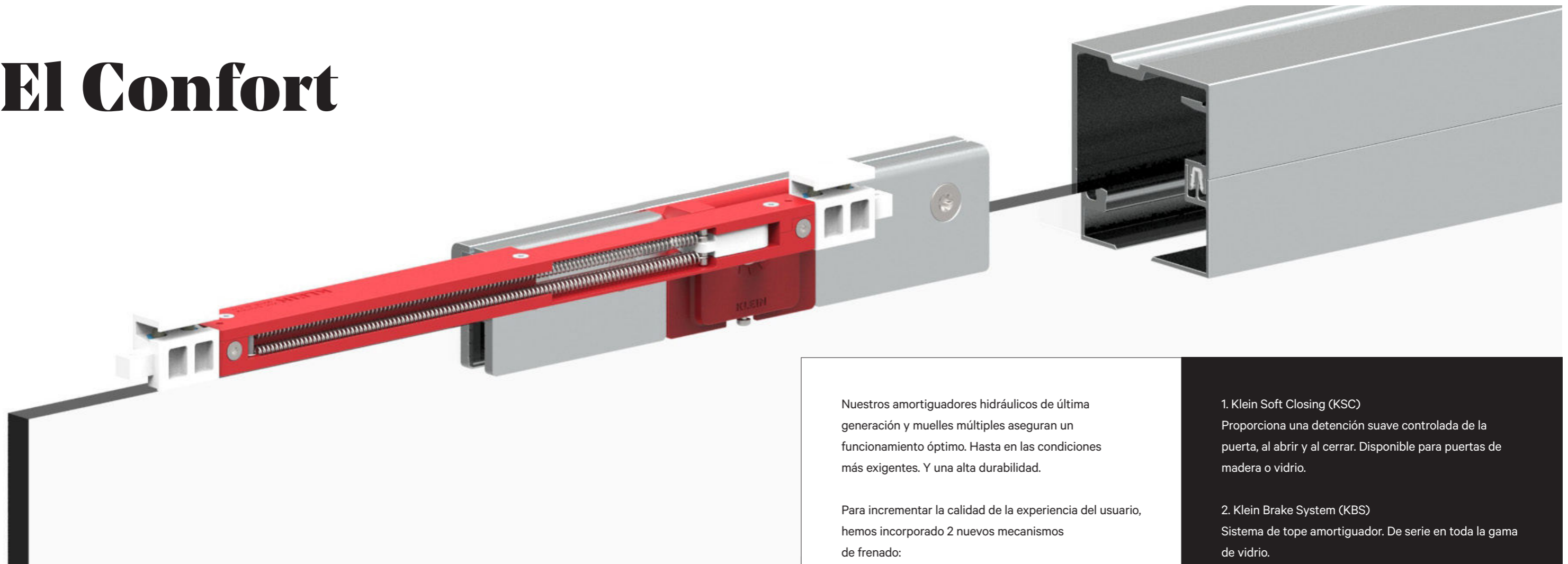
Y en las obras. Porque conocemos bien los procesos de ejecución, podemos integrarnos en ellos, ajustándonos a cada fase. Klein + permite:

- + Colocar los perfiles en una primera fase de la obra.
- + Montar los sistemas de rodamiento y los cristales en fases posteriores.

Así, además de reducir los plazos de ejecución, se minimiza el riesgo de desperfectos y se garantiza la limpieza de los componentes.



El Confort



Nuestros amortiguadores hidráulicos de última generación y muelles múltiples aseguran un funcionamiento óptimo. Hasta en las condiciones más exigentes. Y una alta durabilidad.

Para incrementar la calidad de la experiencia del usuario, hemos incorporado 2 nuevos mecanismos de frenado:

1. Klein Soft Closing (KSC)

Proporciona una detención suave controlada de la puerta, al abrir y al cerrar. Disponible para puertas de madera o vidrio.

2. Klein Brake System (KBS)

Sistema de tope amortiguador. De serie en toda la gama de vidrio.

En ambos mecanismos, la fuerza exigida para la apertura es mínima.

El confort del usuario sigue siendo lo más importante para nuestra marca. Lo que la distingue. Por eso, todos los sistemas de la gama Klein + cuentan con mecanismos que garantizan:

- + La seguridad de los usuarios.
- + La ausencia de rebotes.
- + Un cierre amortiguado.



KSC para la gama Klein + madera



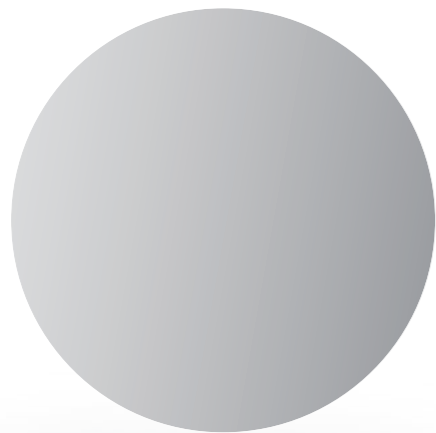
KBS para la gama Klein + vidrio



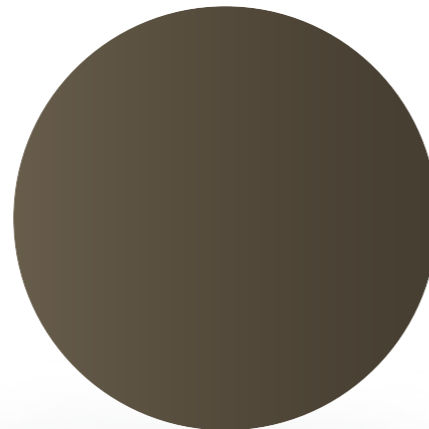
KSC para la gama Klein + vidrio

Elección de estilo

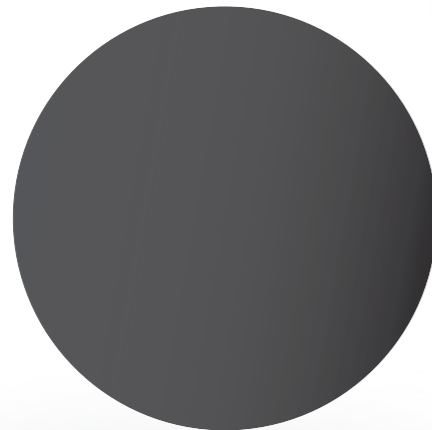
Silver Satinado



Bronce Satinado



Negro Satinado



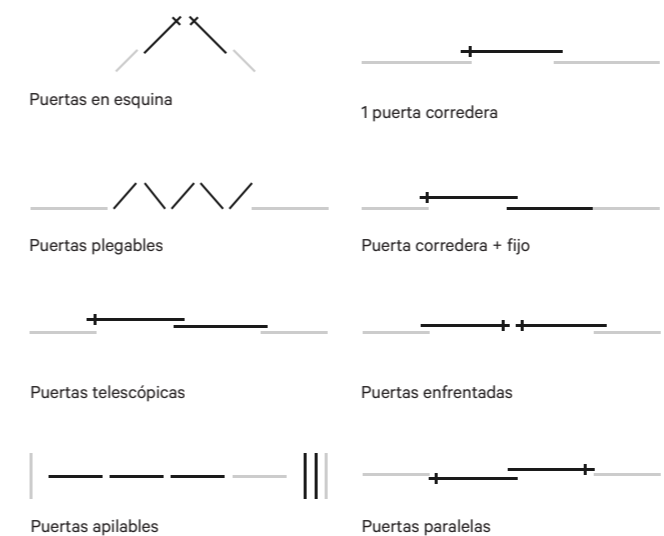
“Existe la posibilidad de configurar el color que mejor se adapte al proyecto.”

Cada estilo es único. Y Klein + es único y capaz de adaptarse a cada uno de ellos.

Clásico o moderno. Cristal o madera. Puertas o paneles correderos. Empotrados o vistos. Etc.

Porque sea cual sea el estilo, nuestros sistemas se integran en él a la perfección. Ocultando su parte superior en el falso techo. Con perfiles que minimizan sus dimensiones y aberturas. De este modo, la transparencia del cristal o la calidez de la madera permanecen intactas.

Las opciones de personalización no acaban aquí. Ahora también existe la posibilidad de configurar el color. Respeto a la creación y a la singularidad.



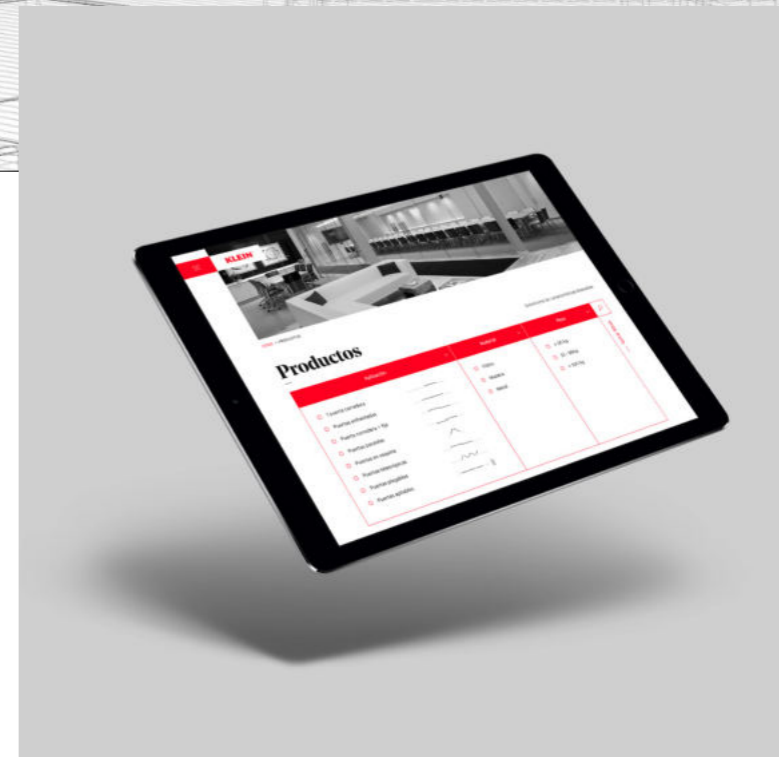
Asistencia+

Subimos nuestra apuesta por el trabajo en equipo. Compartiendo conocimiento y experiencia con los profesionales.

Ponemos más medios a su alcance bajo un nuevo concepto: Consulting from Design to Installation.

Desde el nacimiento de la idea hasta su realización, en cada etapa del proyecto. Asesorando y proporcionando las herramientas necesarias para una adecuada elección de producto, el mejor diseño y una correcta instalación.

Queremos provocar e inspirar, con una extensa galería de imágenes en www.klein.es, donde además un buscador por aplicación ayuda a dar con la mejor solución en base a las exigencias planteadas en cada caso. Y, para ponerlo realmente fácil, los archivos BIM y todo el material técnico son de libre acceso.



Unikglass+ Rollglass+ Lite+ Lite Glass+

Las últimas innovaciones. La tecnología más avanzada.
El diseño más ergonómico. Los elementos de más
fácil instalación. El máximo disfrute del usuario. Todo,
reunido en Klein+.

Cuando el diseño realza lo importante y oculta
todo lo demás.



Unikglass+

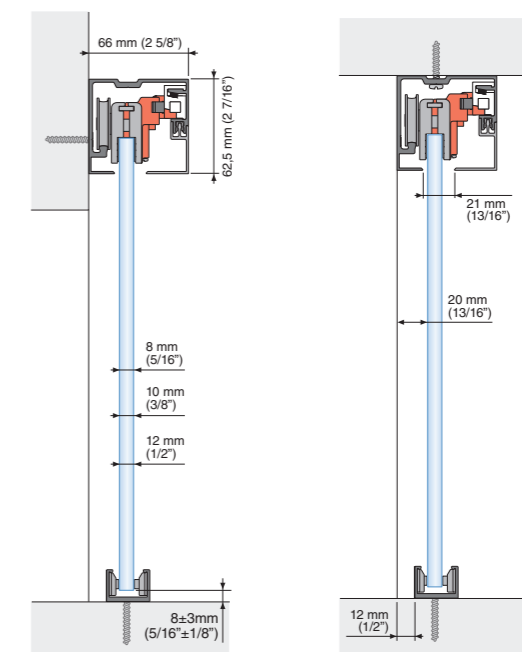
Unikglass+: un perfil sobrio guía una única hoja móvil de vidrio de 8, 10 o 12 mm y hasta 100 kg.

Opciones de frenado de la puerta:

+ KSC, Klein Soft Closing Detención suave controlada.

Admite hojas desde 80 cm de ancho.

+ KBS+, Klein Brake System Tope con freno amortiguador. De serie en toda la gama.



Instalación a Pared

Instalación a Techo

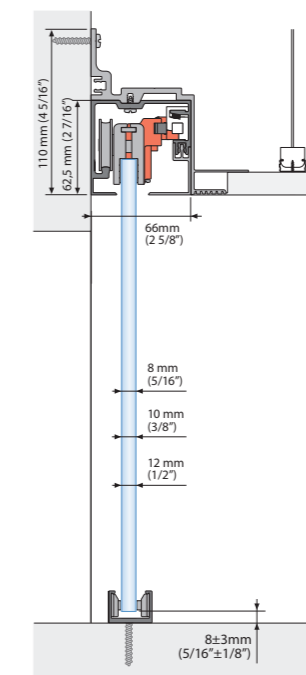
Unikglass+



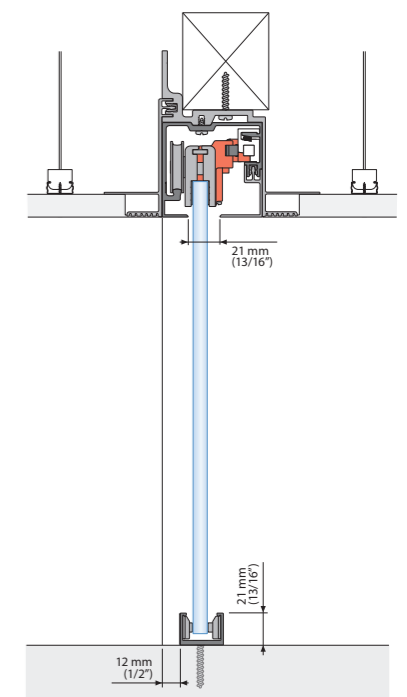
Unikglass+ dispone ahora de un perfil especial para falso techo, con aletas escondidas para una máxima integración arquitectónica.

Regulación de la altura de +/- 3mm.

Montaje rápido e intuitivo para una ejecución eficiente.



Instalación a Falso Techo
Dintel por debajo del Falso Techo



Instalación a Falso Techo
Sin Dintel

Rollglass+



Rollglass+ crea un frente acristalado que combina paneles de vidrio fijos y móviles mediante una única guía.

Vidrio de 8, 10 o 12mm, hasta 100 Kg por hoja corredera

Su perfilera inferior, muy estética, está diseñada para un montaje fácil. Opcional.

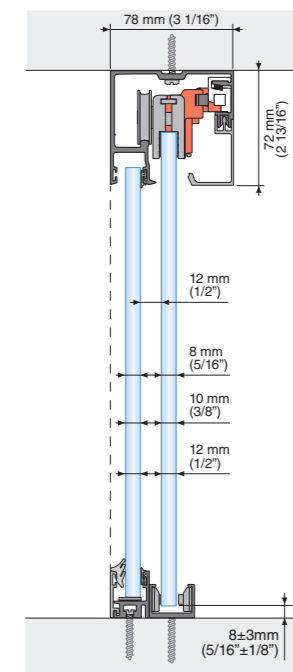
Opciones de frenado de la puerta:

+ KSC, Klein Soft Closing Detención suave controlada.

Admite hojas desde 80 cm de ancho.

+ KBS+, Klein Brake System Tope con amortiguador.

De serie en toda la gama.



Perfil visto

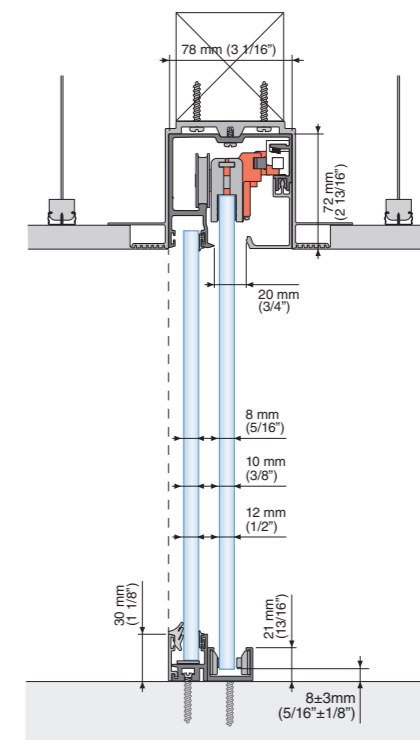
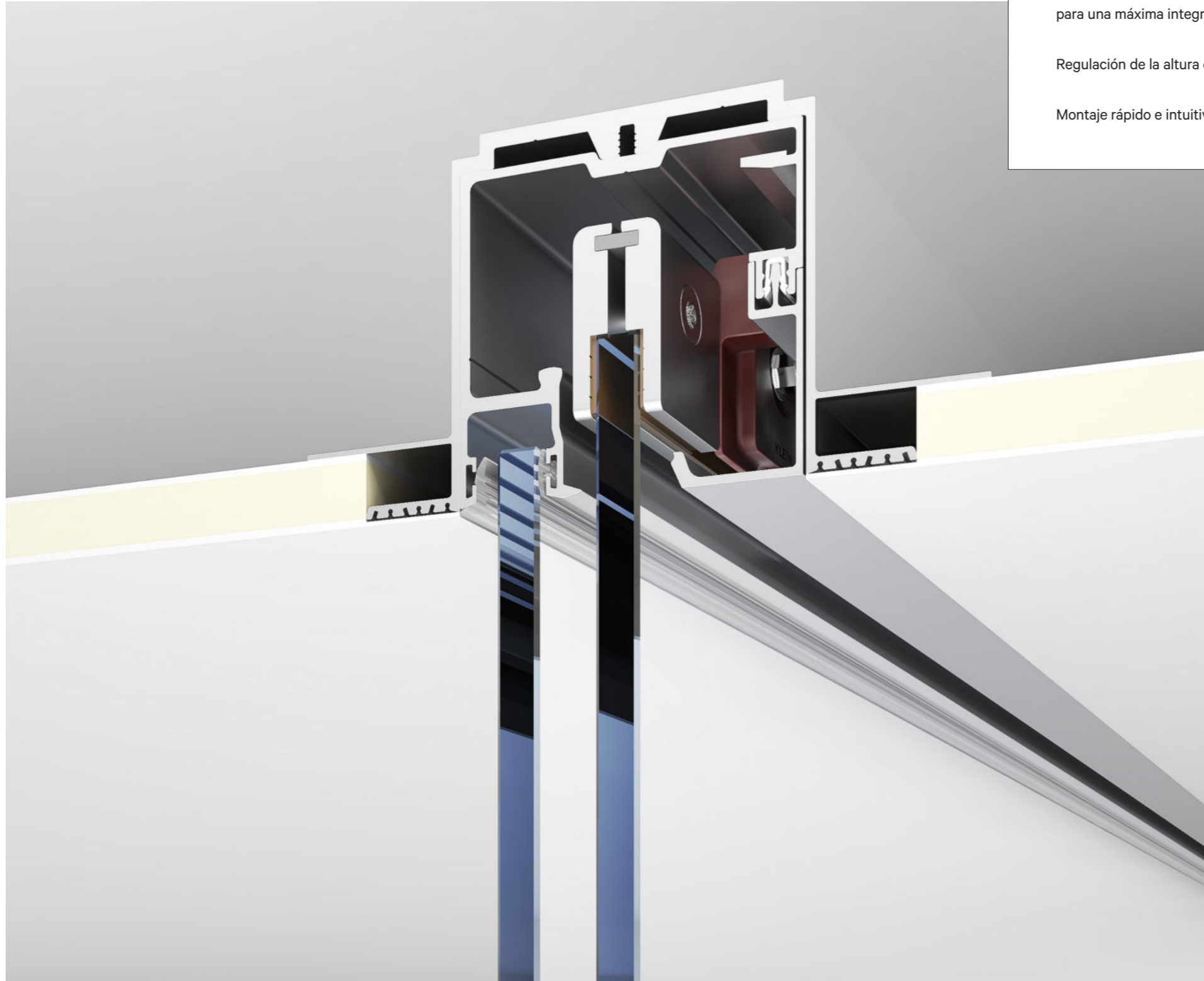
Rollglass+

Versátil y flexible, permite variadas combinaciones y cuida todos los detalles.

Perfil especial para falso techo, con aletas escondidas para una máxima integración arquitectónica.

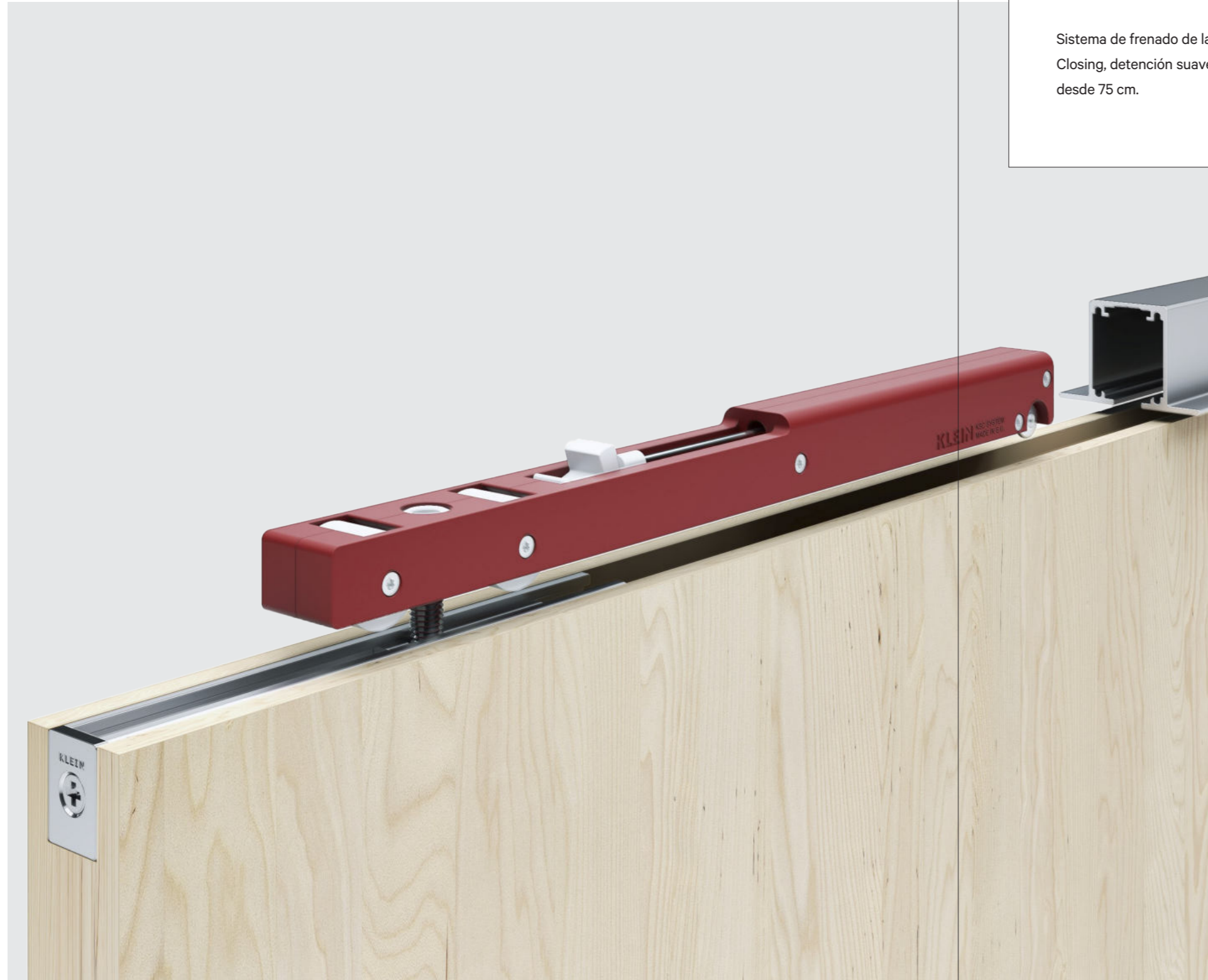
Regulación de la altura de +/- 3mm.

Montaje rápido e intuitivo para una ejecución eficiente.



Perfil empotrado

Lite+



Lite+ desliza unos tabiques móviles de hasta 100 kg para crear espacios flexibles, sin guía en el suelo.

Sistema de frenado de la puerta: KSC, Klein Soft Closing, detención suave controlada. Admite hojas desde 75 cm.



Lite+



Lite Superior

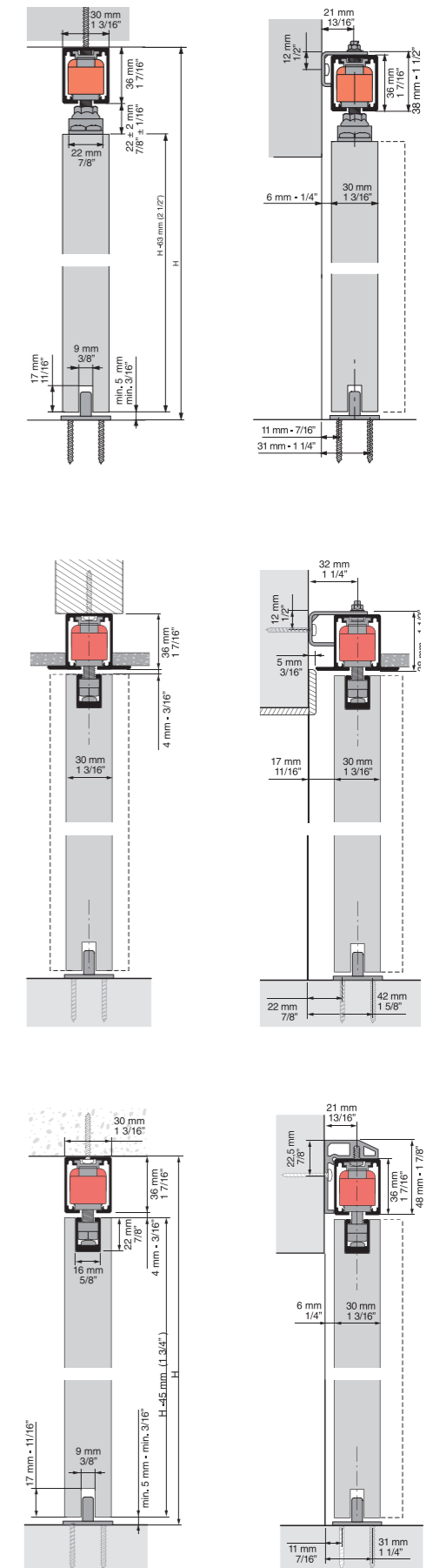
Se requiere la instalación de una galería embellecedora.

Lite Top

Facilita las aplicaciones a falso techo; gracias a sus aletas ofrece un encuentro limpio.

Lite Retrac

Configuración compacta ideal para una instalación de perfil visto.



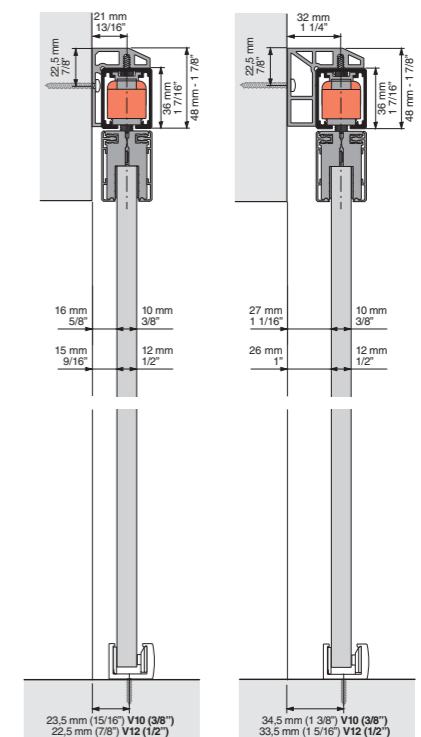
Lite Glass+



Lite Glass+ es un sistema para puerta única corredera o para aplicaciones de puertas paralelas, de vidrio.

Ideal en aplicaciones para armarios y puertas de paso de vidrio de hasta 100 Kg.

Compatible con el sistema de frenado de la puerta KSC, Klein Soft Closing, detención suave controlada. Admite hojas desde 75 cm.

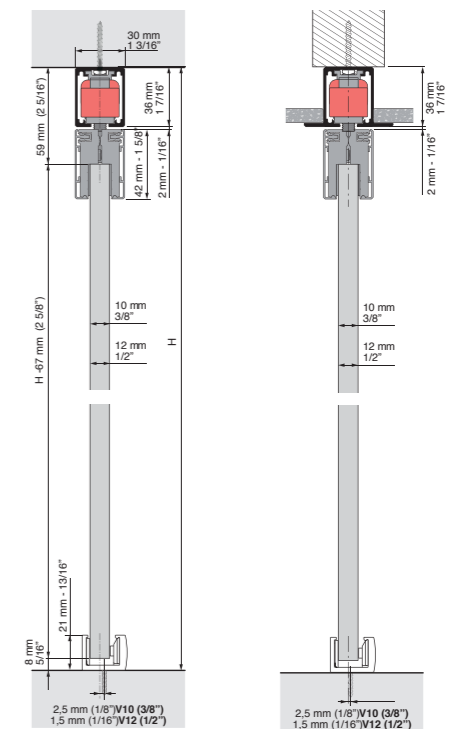


Lite Glass+

Lite Glass+ puede ser instalado a pared o a techo, con perfil empotrado o visto.

Montaje rápido e intuitivo para una ejecución eficiente.

Perfil y galería embellecedora de aluminio anodizado Silver, Negro o Bronce



www.klein.es

Atención al cliente

Nacional:
(+34) 935 760 101
Internacional:
(+34) 935 760 108

Atención general

Tel: (+34) 935 751 010
Fax: (+34) 935 760 109
E-mail: klein@klein.es

Edificio Klein

Polígono Industrial Can Cuyás
Ctra. N-150 a Sabadell Km.1
08110 Montcada i Reixac
Barcelona, Spain